



АССОЦИАЦИЯ
МЕНЕДЖЕРОВ

Наш сайт: am-vrn.ru

УЛ. УСМАНСКАЯ, Д.38

+7 (473) 2-91-92-42

ПН-ПТ 8:00 - 16:00 / СБ 9:00 - 12:00

УЛ. ВИТРУКА Д. 13А

+7 (473) 2-91-92-42

ПН-ПТ 8:00 - 16:00 / СБ 9:00 - 12:00

Юридический адрес: 394033, Воронежская обл., г. Воронеж, ул.

Витрука, д. 13, литера Б 4, офис 2

ИНН/КПП: 3661040960/366101001

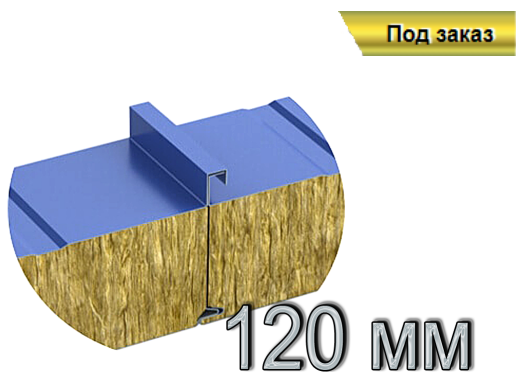
р/с: 40702810300220000041

БАНК: Воронежский филиал АБ «Россия» г. Воронеж

БИК: 042007677

к/с: 30101810300000000677

E-mail: am2021@mail.ru



Каталог / Сэндвич панели с
минеральной ватой

ПТКМ (Кровля) 120 мм

Технические характеристики:

Материал:

Минеральная вата

Толщина:

120мм

2542.00 Р /м²

[В корзину](#)

Сэндвич-панели – это важный материал для современного строителя, который имеет ряд весомых преимуществ перед другими строительными материалами (в том числе кирпич, бетон, газосиликат). Основными преимуществами сэндвич-панелей являются хорошая теплоизоляция, высокая огнестойкость и звукоизоляция, хорошая несущая способность, долговечность, легкий вес, простота сборки-разборки, большая цветовая гамма.

Используя сэндвич-панели вы можете уменьшить толщину конструкций и перегородок зданий. Это приводит к увеличению площади сооружения и уменьшению нагрузок на конструкцию и фундамент.

Вы можете купить ПТКМ (Кровля) 120 мм по выгодной цене в магазине Ассоциация Менеджеров в Воронеже и Воронежской области.